

**TECNODENT S.A. es una empresa nacida en 1977, que se dedica a la fabricación de equipamiento para laboratorios de prótesis dental.**

**Nuestro objetivo es poder satisfacer las necesidades de los profesionales, con equipos de alta calidad, eficiencia y seguridad; junto con un permanente compromiso en la atención y servicio a los clientes.**

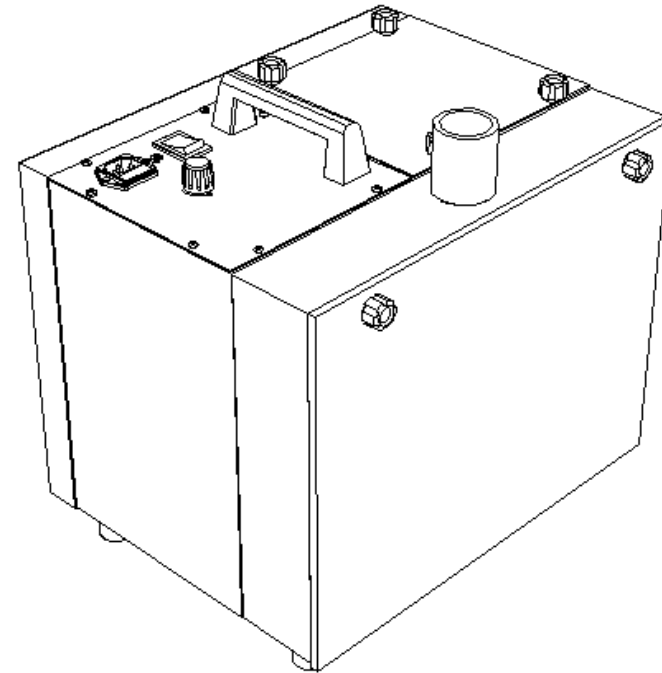


Corregidores 1137 – (B1706FZC) Haedo  
Provincia de Buenos Aires – Argentina  
Tel. / Fax: + 54 11 4627-4766 y + 54 11 4627-4767

[www.tecnodent.com.ar](http://www.tecnodent.com.ar)

Email: [info@tecnodent.com.ar](mailto:info@tecnodent.com.ar)

Skype: tecnodents.a



## **ASPIRADORA ASP B-320**

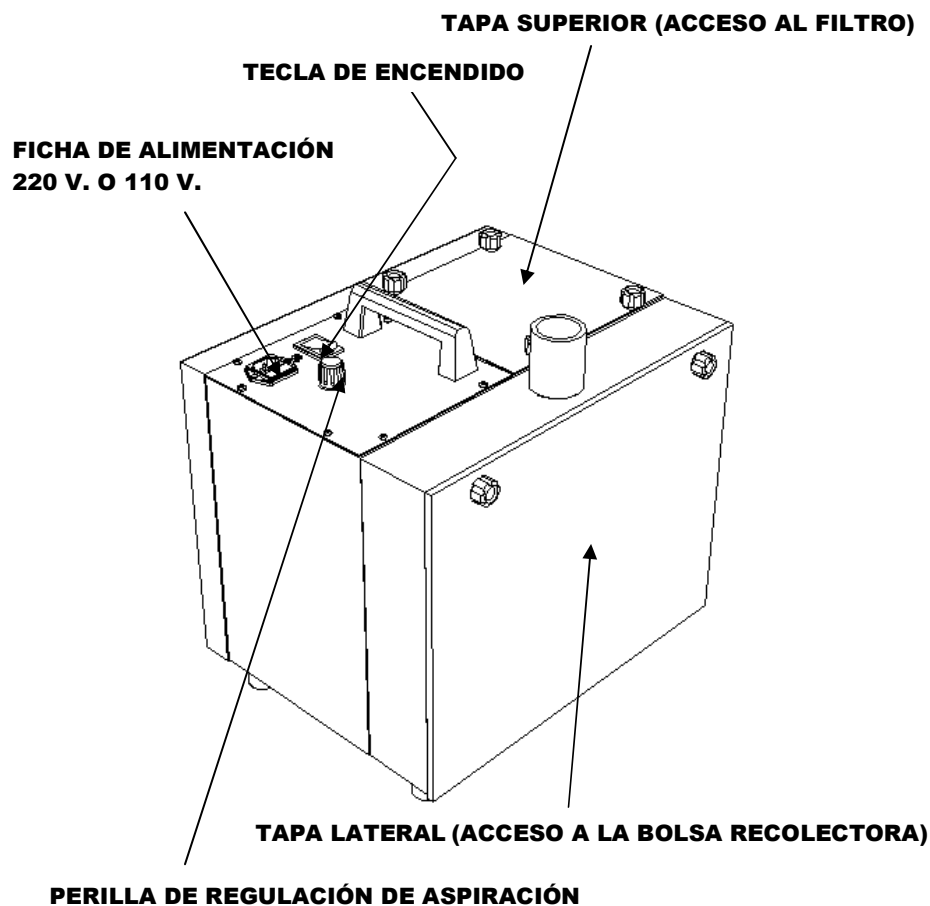
### **MANUAL DE USO Y MANTENIMIENTO**

**TECNODENT S. A.**  
CORREGIDORES 1137 - (B1706FZC) HAEDO.  
BUENOS AIRES - ARGENTINA  
TEL/FAX: +54 11 4627-4766 / +54 11 4627-4767  
[www.tecnodent.com.ar](http://www.tecnodent.com.ar) - E-mail: [info@tecnodent.com.ar](mailto:info@tecnodent.com.ar)

## ASPIRADORA ASP B-320

### 10- VISTAS DE CONEXIONES

#### VISTA DE LATERAL Y FRENTE



TECNODENT S. A.  
CORREGIDORES 1137 - (B1706FZC) HAEDO.  
BUENOS AIRES - ARGENTINA  
TEL/FAX: +54 11 4627-4766 / +54 11 4627-4767  
www.tecnodent.com.ar - E-mail: info@tecnodent.com.ar

## ASPIRADORA ASP B-320

### ÍNDICE:

1	ADVERTENCIA	Página 3
2	INTRODUCCIÓN	Página 3
3	CONTENIDO	Página 4
4	PRECAUCIONES	Página 4
5	DESCRIPCIÓN	Página 5
6	INSTALACIÓN	Página 6
7	USO Y MANTENIMIENTO	Página 7
8	CARACTERÍSTICAS TÉCNICAS	Página 8
9	REPUESTOS OPCIONALES	Página 8
10	VISTAS DE CONEXIONES	Página 9

- MANUAL DE EQUIPO EN 220 V.
- MANUAL DE EQUIPO EN 110 V.



TECNODENT S. A.  
CORREGIDORES 1137 - (B1706FZC) HAEDO.  
BUENOS AIRES - ARGENTINA  
TEL/FAX: +54 11 4627-4766 / +54 11 4627-4767  
www.tecnodent.com.ar - E-mail: info@tecnodent.com.ar

## ASPIRADORA ASP B-320

### 1- ADVERTENCIA

TECNODENT S.A. ha realizado el presente manual con objeto de facilitar el uso y el mantenimiento del equipo de referencia.

Nuestra empresa declina toda responsabilidad por daños o alteraciones producidas por el uso inapropiado del equipo.

Todos los equipos cuentan con una copia del presente manual y se deberá observar atentamente las instrucciones contenidas en esta documentación técnica para garantizar un perfecto funcionamiento.

No respetar las instrucciones de la presente documentación técnica determina la cesación inmediata de la garantía.

Para cualquier reclamo, indicar tipo de equipo, modelo y número de serie (Seguir las instrucciones de la garantía).

### 2- INTRODUCCIÓN

El presente manual corresponde al equipo:

#### **ASPIRADORA ASP B-320**

Es importante completar el certificado de garantía y remitirlo a TECNODENT S.A.

Luego de retirar el embalaje controlar que el equipo no tenga daños derivados del transporte, en caso contrario enviarlo a la mayor brevedad posible al distribuidor.

Seguir las instrucciones del presente manual para proceder a la instalación del mismo.

**TECNODENT S. A.**  
CORREGIDORES 1137 - (B1706FZC) HAEDO.  
BUENOS AIRES - ARGENTINA  
TEL/FAX: +54 11 4627-4766 / +54 11 4627-4767  
www.tecnodent.com.ar - E-mail: info@tecnodent.com.ar

## ASPIRADORA ASP B-320

### 8- CARACTERÍSTICAS TÉCNICAS

Tensión de alimentación: 220 V. o 110 V. (Ver Página 2).

Frecuencia: 50 Hz

Potencia: 1760 W

Fusible en equipo de 220 V.: 8 Amp.

Fusible en equipo de 110 V.: 16 Amp.

#### DIMENSIONES EXTERNAS DEL EQUIPO:

Alto: 350 mm.

Ancho: 370 mm.

Profundidad: 300 mm.

**Peso: 12 Kg.**

### 9- REPUESTOS OPCIONALES

- Prefiltro(Bolsa de tela recolectora) (*Código REP-AS10002*)
- Filtro CA-5513. (*Código REP-AS10004*)
- Manguera. (*Código REP-AS10006*)
- Taco removible con perforación y malla metálica. (*Código EQ101-1100*)

**TECNODENT S. A.**  
CORREGIDORES 1137 - (B1706FZC) HAEDO.  
BUENOS AIRES - ARGENTINA  
TEL/FAX: +54 11 4627-4766 / +54 11 4627-4767  
www.tecnodent.com.ar - E-mail: info@tecnodent.com.ar

## ASPIRADORA ASP B-320

### 7- USO Y MANTENIMIENTO

Antes de accionar el equipo, verificar el estado de sistema filtrante.

Se recomienda la limpieza de la Bolsa Recolectora cada 7 días (de acuerdo al uso) y reemplazarla cada tres veces que se efectuó la limpieza de la misma.

A su vez se recomienda cambiar el filtro CA-5513 cada 6-12 meses de acuerdo a las horas de uso del equipo.

Es importante tener en cuenta este mantenimiento para prolongar la vida útil del motor.

#### CUADRO DE POSIBLES FALLAS

FALLAS	CAUSA
No enciende	* Ficha mal conectada. * Fusible defectuoso.
Aspiración deficiente	* Manguera tapada. * Filtro Sucio * Bolsa recolectora completa

TECNODENT S. A.  
CORREGIDORES 1137 - (B1706FZC) HAEDO.  
BUENOS AIRES - ARGENTINA  
TEL/FAX: +54 11 4627-4766 / +54 11 4627-4767  
www.tecnodent.com.ar - E-mail: info@tecnodent.com.ar

## ASPIRADORA ASP B-320

### 3- CONTENIDO

- Aspiradora ASP B-320
- Manguera con taco removible con perforación y malla metálica para aspiración.
- Cable de alimentación.
- Certificado de garantía.
- Manual de uso y mantenimiento.

### 4- PRECAUCIONES

**Importante:** La Aspiradora ASP B-320 es un instrumento para laboratorios odontotécnicos.

Debe ser utilizado por personal competente que conozca la técnica de arenado y filtrado.

**Considerar que se trata de un equipo que está conectado a una tensión de alimentación de 220 V. o 110 V. (Ver el voltaje en la página N° 2).**

Tomar las precauciones correspondientes (no moje el equipo).

Tener la alimentación eléctrica con conexión a tierra.

**Límites para el funcionamiento intermitente del equipo:**

- **Tiempo de trabajo continuo:** Sesenta (60) minutos.
- **Tiempo de descanso:** Diez (10) minutos.



**SIMBOLO PELIGRO TENSIÓN:** prohibido retirar las superficies de protección indicadas con este símbolo, estando el equipo conectado a la red de alimentación.

TECNODENT S. A.  
CORREGIDORES 1137 - (B1706FZC) HAEDO.  
BUENOS AIRES - ARGENTINA  
TEL/FAX: +54 11 4627-4766 / +54 11 4627-4767  
www.tecnodent.com.ar - E-mail: info@tecnodent.com.ar

## ASPIRADORA ASP B-320

### 5- DESCRIPCIÓN

La **Aspiradora ASP B-320** es el resultado de una estrecha colaboración con modernos laboratorios odontotécnicos y un estudio minucioso de la innovación tecnológica producida en el campo de filtrado y recolección de polvo, dando como resultado el equipo de referencia dispuesto a resolver los requerimientos de los laboratorios odontotécnicos en lo que respecta a la técnica de aspiración y filtrado.

El equipo está compuesto por el gabinete porta bolsa recolectora, filtro y motor aspirante.

Por la cubierta superior desmontable se accede al sistema filtrante. Permite efectuar la limpieza periódica de la bolsa y cambiar el filtro de aire CA-5513.

Este sector cuenta además con la conexión a la manguera de aspiración.

En el otro extremo se ubica la llave de encendido y la ficha de alimentación.

#### **VER ESQUEMA DE CONEXIONES PÁGINA 9**

La ficha de alimentación es a 220 V. o 110 V.

**TECNODENT S. A.**  
CORREGIDORES 1137 - (B1706FZC) HAEDO.  
BUENOS AIRES - ARGENTINA  
TEL/FAX: +54 11 4627-4766 / +54 11 4627-4767  
www.tecnodent.com.ar - E-mail: info@tecnodent.com.ar

## ASPIRADORA ASP B-320

### 6- INSTALACIÓN

Es importante verificar la integridad del equipo y el estado del embalaje, es buena norma conservar el material del embalaje ante la eventualidad de retornar el equipo para un control o revisión.

Colocar el equipo sobre el plano de trabajo y posteriormente efectuar las conexiones.

Conectar la manguera de la aspiradora a la conexión de la arenadora, recortadora o motor de alta con el que va a trabajar.

La **Aspiradora ASP B-320** incluye un taco removible con perforación y malla metálica para la aspiración en los puestos de trabajo. Este accesorio está construido en madera con soporte de acero para encastrar en la guía correspondiente.

Conectar el cable de alimentación de la aspiradora y a la toma de 220 V. o 110 V.

#### **CONDICIONES AMBIENTALES DE USO:**

Temperatura: 5 °C a 40 °C

Humedad: 30 % a 95 %

Presión: 500 hPa a 1060 hPa

**TECNODENT S. A.**  
CORREGIDORES 1137 - (B1706FZC) HAEDO.  
BUENOS AIRES - ARGENTINA  
TEL/FAX: +54 11 4627-4766 / +54 11 4627-4767  
www.tecnodent.com.ar - E-mail: info@tecnodent.com.ar