

TECNODENT S.A. es una empresa nacida en 1977, que se dedica a la fabricación de equipamiento para laboratorios de prótesis dental.

Nuestro objetivo es poder satisfacer las necesidades de los profesionales, con equipos de alta calidad, eficiencia y seguridad; junto con un permanente compromiso en la atención y servicio a los clientes.

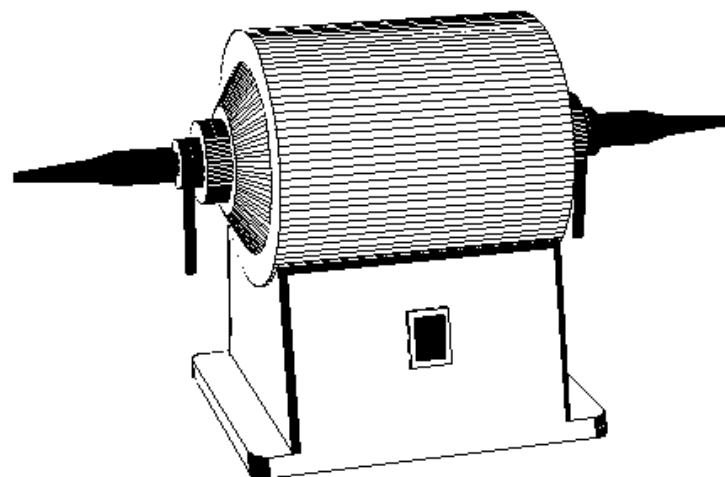


Corregidores 1137 – (B1706FZC) Haedo
Provincia de Buenos Aires – Argentina
Tel. / Fax: + 54 11 4627-4766 y + 54 11 4627-4767

www.tecnodent.com.ar

Email: info@tecnodent.com.ar

Skype: tecnodents.a



PULIDORA PULY-307

MANUAL DE USO Y MANTENIMIENTO

TECNODENT S. A.
CORREGIDORES 1137 - (B1706FZC) HAEDO.
BUENOS AIRES - ARGENTINA
TEL/FAX: +54 11 4627-4766 / +54 11 4627-4767
www.tecnodent.com.ar - E-mail: info@tecnodent.com.ar

PULIDORA PULY-307

ÍNDICE:

1 ADVERTENCIA	Página 3
2 INTRODUCCIÓN	Página 3
3 CONTENIDO	Página 4
4 PRECAUCIONES	Página 4
5 DESCRIPCIÓN	Página 5
6 INSTALACIÓN	Página 5-6
7 USO Y MANTENIMIENTO	Página 6
8 CARACTERÍSTICAS TÉCNICAS	Página 7
9 REPUESTOS OPCIONALES	Página 7
10 ACCESORIOS OPCIONALES	Página 7
11 VISTAS DE CONEXIONES	Página 8

<input type="checkbox"/>	MANUAL DE EQUIPO EN 220 V.
<input type="checkbox"/>	MANUAL DE EQUIPO EN 110 V.



TECNODENT S. A.
CORREGIDORES 1137 - (B1706FZC) HAEDO.
BUENOS AIRES - ARGENTINA
TEL/FAX: +54 11 4627-4766 / +54 11 4627-4767
www.tecnodent.com.ar - E-mail: info@tecnodent.com.ar

TECNODENT S. A.
CORREGIDORES 1137 - (B1706FZC) HAEDO.
BUENOS AIRES - ARGENTINA
TEL/FAX: +54 11 4627-4766 / +54 11 4627-4767
www.tecnodent.com.ar - E-mail: info@tecnodent.com.ar

PULIDORA PULY-307

1- ADVERTENCIA

TECNODENT S.A. ha realizado el presente manual con objeto de facilitar el uso y el mantenimiento del equipo de referencia.

Nuestra empresa declina toda responsabilidad por daños o alteraciones producidas por el uso inapropiado del equipo.

Todos los equipos cuentan con una copia del presente manual y se deberá observar atentamente las instrucciones contenidas en esta documentación técnica para garantizar un perfecto funcionamiento.

No respetar las instrucciones de la presente documentación técnica determina la cesación inmediata de la garantía.

Para cualquier reclamo, indicar tipo de equipo, modelo y número de serie (Seguir las instrucciones de la garantía).

2- INTRODUCCIÓN

El presente manual corresponde al equipo:

PULIDORA PULY-307

Es importante completar el certificado de garantía y remitirlo a TECNODENT S.A.

Luego de retirar el embalaje controlar que el equipo no tenga daños derivados del transporte, en caso contrario enviarlo a la mayor brevedad posible al distribuidor.

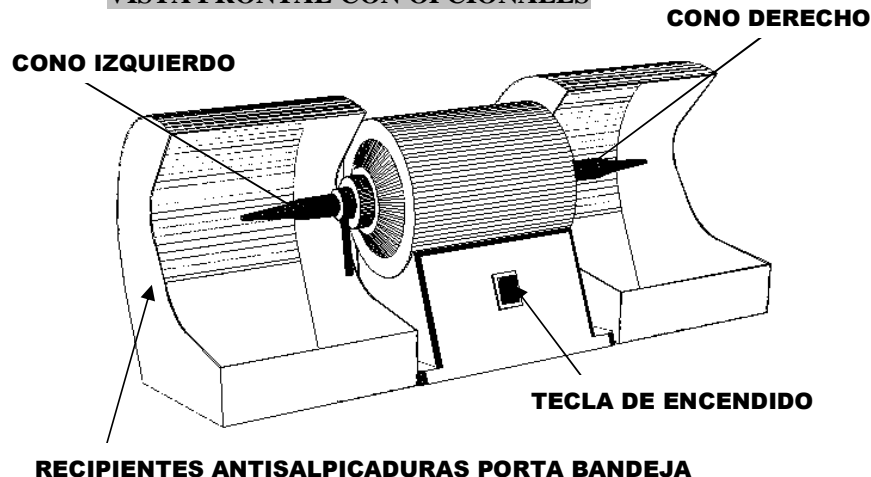
Seguir las instrucciones del presente manual para proceder a la instalación del mismo.

TECNODENT S. A.
CORREGIDORES 1137 - (B1706FZC) HAEDO.
BUENOS AIRES - ARGENTINA
TEL/FAX: +54 11 4627-4766 / +54 11 4627-4767
www.tecnodent.com.ar - E-mail: info@tecnodent.com.ar

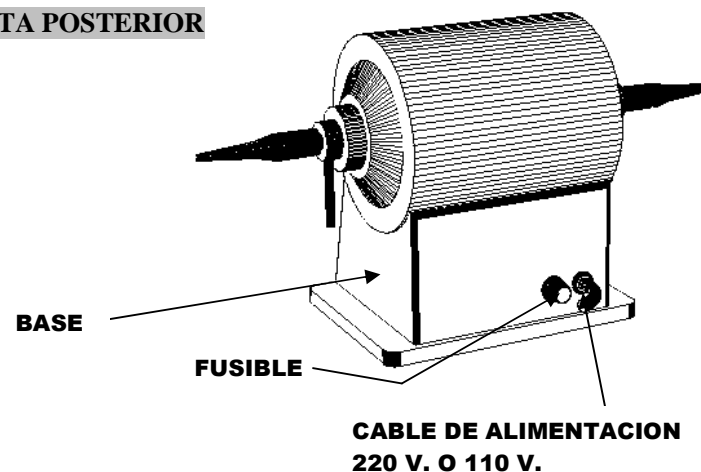
PULIDORA PULY-307

11- VISTAS DE CONEXIONES

VISTA FRONTAL CON OPCIONALES



VISTA POSTERIOR



TECNODENT S. A.
CORREGIDORES 1137 - (B1706FZC) HAEDO.
BUENOS AIRES - ARGENTINA
TEL/FAX: +54 11 4627-4766 / +54 11 4627-4767
www.tecnodent.com.ar - E-mail: info@tecnodent.com.ar

PULIDORA PULY-307

8- CARACTERÍSTICAS TÉCNICAS

Tensión de alimentación: 220 V. o 110 V. (Ver Página 2).

Frecuencia: 50 Hz

Potencia: 440 W

Fusible en equipo de 220 V.: 2 Amp.

Fusible en equipo de 110 V.: 4 Amp.

DIMENSIONES EXTERNAS DEL EQUIPO:

Alto: 255 mm.

Ancho: 450 mm. (Con los conos instalados)

Profundidad: 170 mm.

Peso Neto: 10 Kg.

9- REPUESTOS OPCIONALES

- Cono izquierdo y/o cono derecho.

10- ACCESORIOS OPCIONALES

- Bandejas recolectoras.
- Protector anti salpicaduras. (Código EQ115-1100).

TECNODENT S. A.
CORREGIDORES 1137 - (B1706FZC) HAEDO.
BUENOS AIRES - ARGENTINA
TEL/FAX: +54 11 4627-4766 / +54 11 4627-4767
www.tecnodent.com.ar - E-mail: info@tecnodent.com.ar

PULIDORA PULY-307

3- CONTENIDO

- Pulidora Puly-307
- Cono izquierdo y derecho.
- Certificado de garantía.
- Manual de uso y mantenimiento.

4- PRECAUCIONES

Importante: La **Pulidora Puly-307** es un instrumento para laboratorios odontotécnicos.

Debe ser utilizado por personal competente que conozca la técnica de pulido.

Trabajar con las medidas de seguridad que requiere el pulido de elementos.

Considerar que se trata de un equipo que está conectado a una tensión de alimentación de 220 V. o 110 V. (Ver el voltaje en la página N° 2).

Tomar las precauciones correspondientes (no moje el equipo).

Tener la alimentación eléctrica con conexión a tierra.

Límites para el funcionamiento intermitente del equipo:

- **Tiempo de trabajo continuo:** Sesenta (60) minutos.
- **Tiempo de descanso:** Diez (10) minutos.



SIMBOLO PELIGRO TENSIÓN: prohibido retirar las superficies de protección indicadas con este simbolo, estando el equipo conectado a la red de alimentación.

TECNODENT S. A.
CORREGIDORES 1137 - (B1706FZC) HAEDO.
BUENOS AIRES - ARGENTINA
TEL/FAX: +54 11 4627-4766 / +54 11 4627-4767
www.tecnodent.com.ar - E-mail: info@tecnodent.com.ar

PULIDORA PULY-307

5- DESCRIPCIÓN

La **Pulidora Puly-307** es el resultado de una estrecha colaboración con modernos laboratorios odontotécnicos y un estudio minucioso de la innovación tecnológica producida en el campo del pulido, dando como resultado el equipo de referencia dispuesto a resolver los requerimientos de los laboratorios odontotécnicos.

En el diseño de la pulidora se prestó atención en el área de trabajo haciendo que no interfiera el cuerpo del motor en la zona de pulido.

El equipo está compuesto por un potente motor para servicio continuo de 2800 rpm con la carcasa de aluminio y la base de apoyo construida en el mismo material, de dimensiones acorde, para una adecuada estabilidad general.

Superficies lisas para facilitar la limpieza del conjunto y evitar la acumulación de polvos. Conos de rosca izquierda y derecha (indicadas en cada uno) de fácil montaje con terminación superficial cromada.

VER ESQUEMA DE CONEXIONES PÁGINA 8

6- INSTALACIÓN

Es importante verificar la integridad del equipo y el estado del embalaje, es buena norma conservar el material del embalaje ante la eventualidad de retornar el equipo para un control o revisión.

Colocar el equipo sobre el plano de trabajo y posteriormente efectuar las conexiones.

TECNODENT S. A.
CORREGIDORES 1137 - (B1706FZC) HAEDO.
BUENOS AIRES - ARGENTINA
TEL/FAX: +54 11 4627-4766 / +54 11 4627-4767
www.tecnodent.com.ar - E-mail: info@tecnodent.com.ar

PULIDORA PULY-307

Conectar el cable de alimentación de la pulidora a la toma de 220 V. o 110 V.

No posicionar el equipo de manera de dificultar la operación de desconexión de la ficha de la red de alimentación.

CONDICIONES AMBIENTALES DE USO:

Temperatura: 5 °C a 40 °C

Humedad: 30 % a 95 %

Presión: 500 hPa a 1060 hPa

7- USO Y MANTENIMIENTO

Colocar el cepillo o filtro en el cono elegido, verificar la estabilidad del conjunto antes de proceder al pulido.

Recomendación: utilizar los recipientes porta bandejas para evitar salpicaduras.

CUADRO DE POSIBLES FALLAS	
FALLAS	CAUSA
No enciende	* Ficha mal conectada. * Fusible defectuoso.

Mantenimiento: efectuar la limpieza periódicamente verificando que no queden restos de polvos en la superficie.

TECNODENT S. A.
CORREGIDORES 1137 - (B1706FZC) HAEDO.
BUENOS AIRES - ARGENTINA
TEL/FAX: +54 11 4627-4766 / +54 11 4627-4767
www.tecnodent.com.ar - E-mail: info@tecnodent.com.ar